



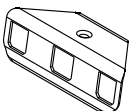
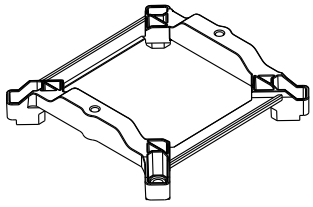
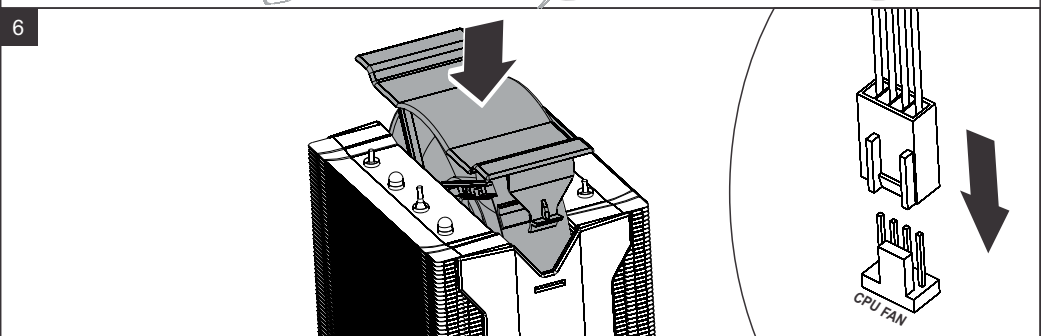
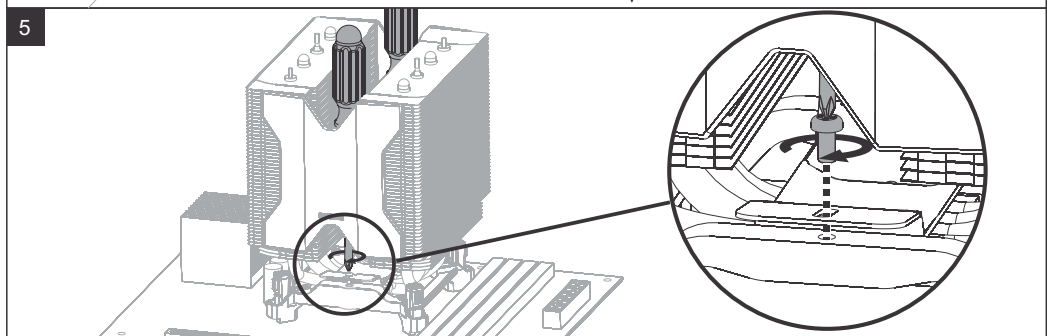
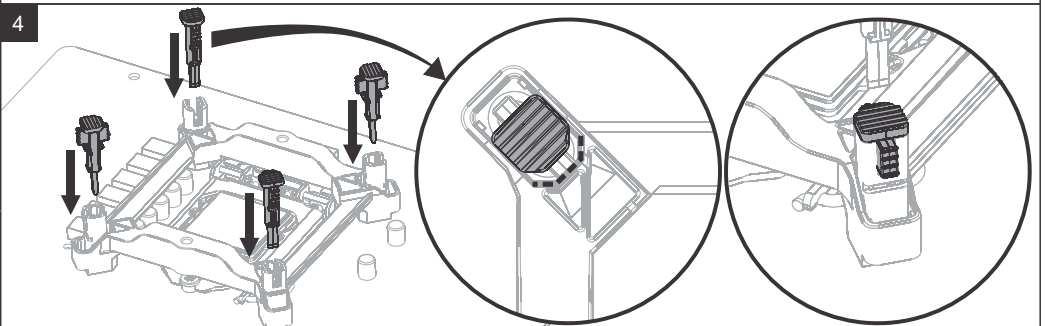
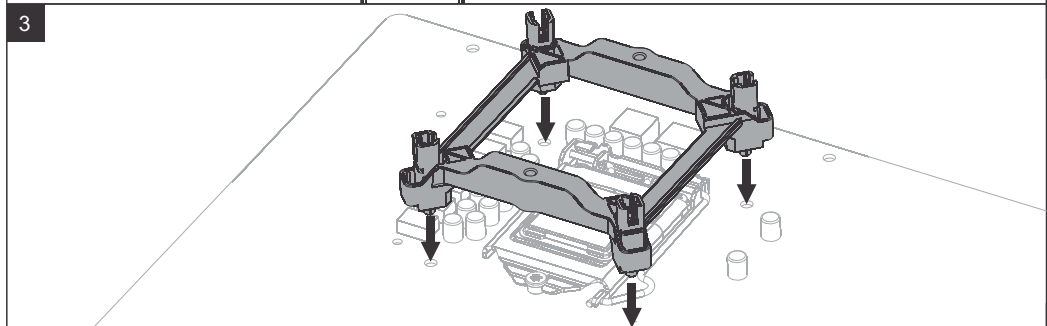
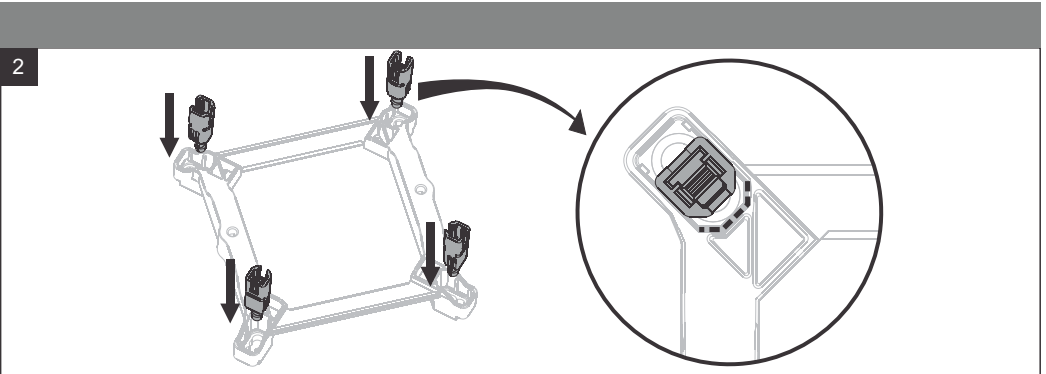
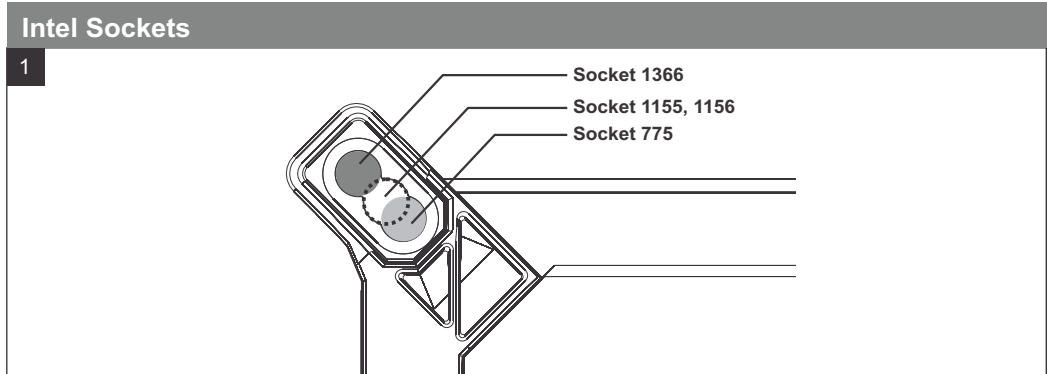
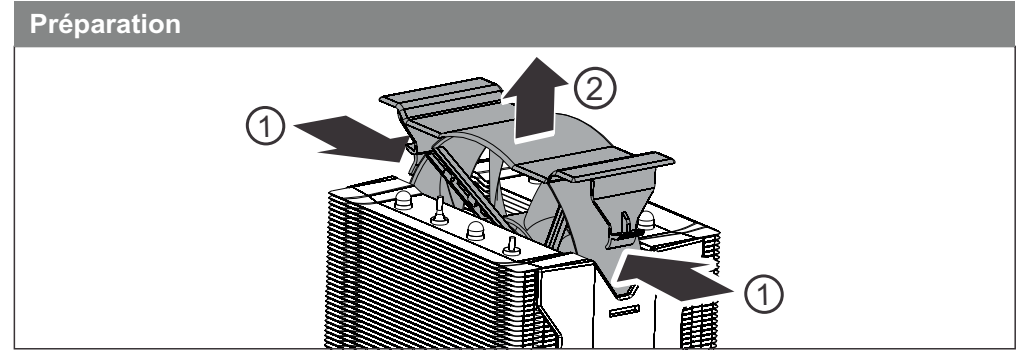
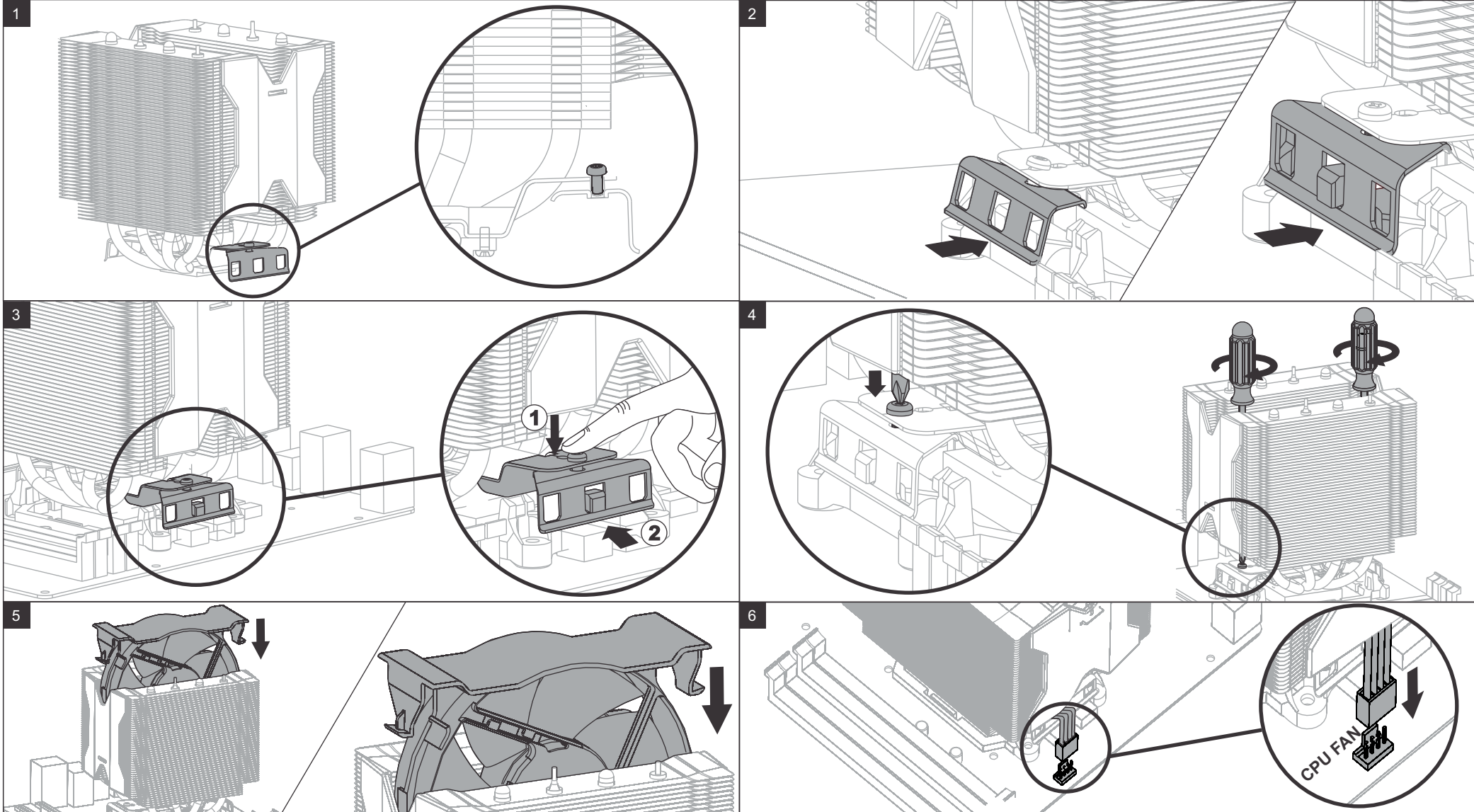


Accessoires	
Intel: Vis (M3, 12 mm) x2  Pins à pousser x 4  Pins à pousser x 4 	AMD: Vis (M3, 7 mm) x2  Plaque de retenue x 2 
	



AMD Sockets



Pâte thermique thermoconductrice

La pâte thermique thermoconductrice est préappliquée sur le dissipateur thermique. Si le refroidisseur doit être installé une seconde fois, nous conseillons vivement l'utilisation de ARCTIC MX-4. Seule notre pâte assure des performances optimales lorsqu'elle est appliquée sur la surface de nos dissipateurs thermiques.

Garantie

Ce produit ARCTIC inclut une garantie limitée de 6 ans. Pour de plus amples informations, visitez le site warranty.arctic.ac