



SyncMaster 226BW - 22"

Applications Jeux / Vidéos

- Dalle a-siTFT/TN (16:10)
- Luminosité : 300 cd/m²
- Contraste : 3000:1 (contraste dynamique)
- Résolution : 1680 x 1050
- Entrées VGA / DVI
- Temps de réponse : 2 ms (G toG)
- Design noir laqué

SAMSUNG

Caractéristiques

Dalle

Diagonale	.22" (16:10)
Type	.a-si TFT/TN
Pitch	.0,282 x 0,282 mm
Nbre de couleurs affichées	.16,7 millions
Luminosité	.300 cd/m ²
Contraste dynamique	.3000:1 (statique : 700:1)
Angles de vision	.160° en horizontal / 160° en vertical
Temps de réponse	.2 ms (G to G)
Revêtement	.Multicouches antireflet & antistatique

Fréquences

Horizontale	.30-81 KHz
Verticale	.56-75 Hz

Vidéo

Bande passante	.130 MHz
Signal d'entrée	.Analogique RVB, DVI
Synchronisation	.Séparée H/V, composite, SOG
Raccordement	.Connecteur D-Sub, DVI-D

Résolution

1680 x 1050	.à 60 Hz
-------------	----------

Réglages

Type	.Menu OSD
------	-----------

Plug & Play

DDC	.2B
-----	-----

Normes

Basses radiations	.TCO 99
Économiseurs d'énergie	.Energy Star, NUTEK
Iso	.13406-2

Consommation

Mode normal	.55 Watts
Mode veille	.<2 Watts

Alimentation

Type	.Interne
------	----------

Accessoires

CD-Rom	.Manuels d'utilisation, drivers, Magic Tune, Magic Bright2
--------	--

Modularités

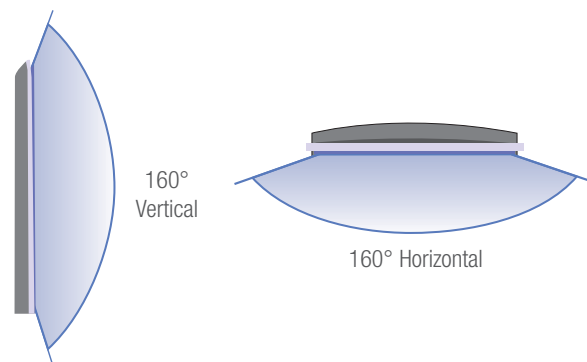
	.Conforme aux supports muraux et articulés VESA 100
--	---

Disponibilité

Janvier 2007

Points forts

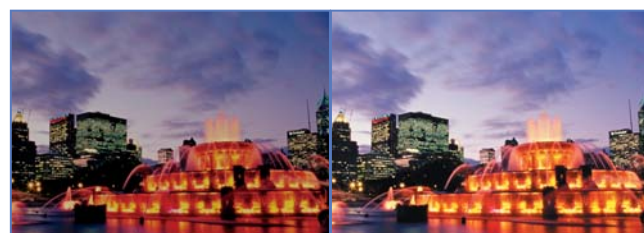
Angles de vision



Temps de réponse



Dynamic contrast



Spécifications techniques

Dimensions nettes avec le pied (LxHxP)	.514,6 x 422 x 219,3 mm
Dimensions nettes sans le pied (LxHxP)	.514,6 x 353,3 x 63 mm
Dimensions brutes (LxHxP)	.606 x 158 x 488 mm
Poids net / brut	.4,9 kg / 7,4 kg
Coloris	.Noir laqué
Référence	.LS22MEWSFV/EDC

